

Die Massenflussregler des Modells AFC sind zur Anzeige der Durchflussraten und zur Überwachung der Durchflussratensollwerte von Gasen konzipiert.

**Jedes dieser Geräte umfasst einen fortschrittlichen, geraden Rohrsensor in Verbindung mit Durchflusselementen aus Edelstahl.**

Die LCD-Anzeigen der Befehlsmodule werden mit Kalibrierungen von 0 bis 100 % geliefert. Die Null- und Bereichseinstellungen sind von außerhalb der Transmitter zugänglich.

## Konstruktionsmerkmale

- Starre Metallbauweise.
- Maximaldruck 70 bar.
- Signale 0-5 V DC oder 4-20 mA.
- Lecksicherheit  $1 \times 10^{-9}$  Nml/Sek. Helium.
- Genauigkeit  $\pm 1\%$  vom Maßstab.
- Volumenzähler/Totalizer als Option.
- Schaltkreisschutz.

## Arbeitsweise

Die gemessenen Gase werden in zwei laminare Ströme unterteilt, und zwar einen Strom durch die primäre Durchflussleitung und einen zweiten Strom durch ein kapillares Sensorrohr. Beide Durchflussrohre sind so konzipiert, dass laminare Ströme gewährleistet sind und demgemäß das Verhältnis ihrer Durchflussraten konstant ist.

Auf dem Sensorrohr sind zwei beheizte Wicklungen zur genauen Temperaturerfassung vorgesehen. Findet ein Durchfluss statt, so wird vom Gas Wärme von der vorgeschalteten zur nachgeschalteten Wicklung transportiert. Der resultierende Temperaturunterschied ist proportional der Änderung des Widerstands der Sensorwicklungen.

Eine Wheatstone-Brücke wird zur Überwachung des temperaturabhängigen Widerstandsgefälles an den Sensorwicklungen benutzt, das linear proportional der jeweils augenblicklichen Durchflussrate ist.

Zur Anzeige der molekularen Massenflussraten des gemessenen Gases werden Ausgangssignale von 0 bis 5 V Gleichstrom und 4 bis 20 mA erzeugt.

## SDPROC und Massenflussregler AFC



Die kombinierten Gasströme werden durch ein elektromagnetisches Dosierventil mit einer entsprechend gewählten Blendenöffnung geleitet. Durch die Regelung im geschlossenen Kreis wird der Massenausgang ständig überwacht und auf der eingestellten Durchflussrate gehalten.

Die Flussraten sind innerhalb angegebener Grenzen von Temperatur- und Druckänderungen nicht betroffen.

Massenflussregler **AFC** sind mit einem Elektromagnetsteuerventil ausgestattet, mit dem eine Einstellung der Durchflussleistung auf jede gewünschte Durchflussrate innerhalb des für das jeweilige Modell vorgesehenen Bereichs möglich ist. Das Ventil ist aus Sicherheitsgründen normalerweise geschlossen,

um sicherzustellen, dass der Gasdurchfluss bei einem Stromausfall unterbrochen wird. Massenflussregler **AF** sind zum Messen sowie zur Regelung und Überwachung der Durchflussraten von Gasen konzipiert.

Massenflussregler **AF** sind für Durchflussbereiche von 10 Ncm<sup>3</sup> bis 100 L/min [N<sub>2</sub>] lieferbar. Gasanschlüsse werden mit Rohrverschraubungen 1/4", 3/8" oder wahlweise 1/8" ausgeführt. Diese Regler können als Tischgeräte eingesetzt oder mit Schrauben in der Grundplatte befestigt werden.

Die Stromversorgungsanschlüsse der Messwertgeber sind mit Schmelzsicherungen abgesichert und mit Polaritätsschutz versehen.

TABELLE 39 - TECHNISCHE DATEN

<b>GENAUIGKEIT:</b>	±1% vom Maßstab bei Gastemperaturen von 15 °C bis 25 °C und Drücken von 0,7 bis 4 bar; ±2% vom Maßstab ein schließlich Linearität bei Temperaturen von 5 °C bis 50 °C und Drücken von 0,35 bis 10,3 bar.
<b>KALIBRIERUNGEN:</b>	Ausgeführt in Standardkonditionen [14,7 psia (101,4 kPa) und 70° Grad F (21,1 Grad °C)] außer auf einer anderen Weise verlangt oder ausgeführt.
<b>WIEDERHOLGENAUIGKEIT:</b>	±0,25% vom Maßstab.
<b>ZEITKONSTANTE:</b>	<b>AFC 26:</b> (Qmax = 15 NI/min): 300 ms. <b>AFC 36:</b> (Qmax = 50 NI/min): 600 ms. <b>AFC 46:</b> (Qmax = 100 NI/min): 600 ms.
<b>ANSPRECHZEIT:</b>	<b>AFC 26:</b> (Qmax = 15 NI/min) - ca. 1 Sekunde bis auf eine Genauigkeit von ±2% des Sollwerts für 25 bis 100 % vom Maßstab für den Durchfluss. <b>AFC 36</b> (Qmax = 50 NI/min) und <b>AFC 46</b> (Qmax = 100 NI/min)- ca. 2 Sekunden bis auf eine Genauigkeit von ±2% des Sollwerts für 25 bis 100 % vom Maßstab für den Durchfluss.
<b>TEMPERATURKOEFFIZIENT:</b>	0,1% vom Maßstab / °C.
<b>DRUCKKOEFFIZIENT:</b>	0,01% vom Maßstab / 0,07 bar (psi).
<b>OPTIMALER GASDRUCK:</b>	1,73 bars.
<b>MAXIMALER GASDRUCK:</b>	1000 psig (70 bars) maximum. Standard calibration is at 20 psig (1,4 bars) inlet pressure.
<b>MAXIMALER DRUCKABFALL:</b> (Durchflussskalenendwert)	Siehe Tabelle 41.
<b>GAS- UND UMGEBUNGSTEMP.:</b>	0 bis 50 °C (32 °F bis 122 °F). 14 °F bis 122 °F (-10 °C bis 50 °C). Nur trockenes gas.
<b>MAXIMALE INTERNE UNDICHTIGKEIT:</b>	0,5% vom Maßstab.
<b>LECKSICHERHEIT:</b>	Maximale 1 x 10 <sup>-9</sup> Nml/Sek. Helium an die äußere Umgebung.
<b>**MEDIUMBERÜHRTE TEILE:</b>	Edelstahl 316, SS 416, O-Ringe aus Viton®. Wahlweise O-Ringe aus EPR und Kalrez®.
<b>LAGEFEHLEREMPFINDLICHKEIT:</b>	Nicht mehr als ±15° Rotation von horizontal nach vertikal; die Standardkalibrierung erfolgt in der horizontalen position.
<b>AUSGANGSSIGNALE:</b>	Linear 0-5 V DC (2000 Ohm Mindestlast-impedanz); wahlweise 4-20 mA (0-500 Ohm Schleifenwiderstand). Maximales Rauschen + 20 mV Spitze - Spitze.
<b>ANSCHLÜSSE:</b>	<b>AFC 26/ 36:</b> Rohrverschraubungen 1/4". <b>Wahlweise:</b> Rohrverschraubungen 6mm oder 3/8" oder rohverschraubungen 1/8" (AFC 26). <b>AFC 46:</b> Rohrverschraubungen 3/8".
<b>EINGANGSLEISTUNG MESSWERTGEBER:</b>	<b>AFC 26:</b> +15 ±5 % V DC, maximale 80 mA, 1,2 W; -15 ±5 % V DC, maximale 200 mA, 3 W; <b>AFC 36/ AFC 46:</b> +15 ±5 % V DC, maximale 220 mA, 3,3 W; -15 ±5% V DC, maximale 600 mA, 9 W.
<b>SCHALTKREISSCHUTZ:</b>	Leiterplatten mit eingebautem Verpolschutz. Rückstellbare Sicherungen sind zum Schutz der Stromversorgung vorgesehen.

\*\*Die endgültige Entscheidung über die zu verwendenden Materialien liegt beim Kunden.

### Massenflusssysteme

Zu kompletten Massenflusssystemen gehören Befehlsmodule, Messwertgeber und Kabel. Die Befehlsmodule umfassen entsprechende Netzteile, digitale Messgeräte für Schalttafelmontage mit LED-Anzeigen 3-1/2" und Präzisions-Potentiometer. Externe Schnittstellen RS-232 oder RS-485 sind wahlweise lieferbar.

Mit Schaltern in der Frontplatte der Befehlsmodule werden Führungssignale für LOKALEN BETRIEB oder FERNBEDIENUNG angewählt. Ein Zugang zu Analogausgängen ist durch zweckmäßige 9-polige D-Steckverbinder möglich.

### Lecksicherheit

Maximal  $1 \times 10^{-9}$  Nml/Sek. Helium an die äußere Umgebung.

**TABELLE 40 - DURCHFLUSSBEREICHE**

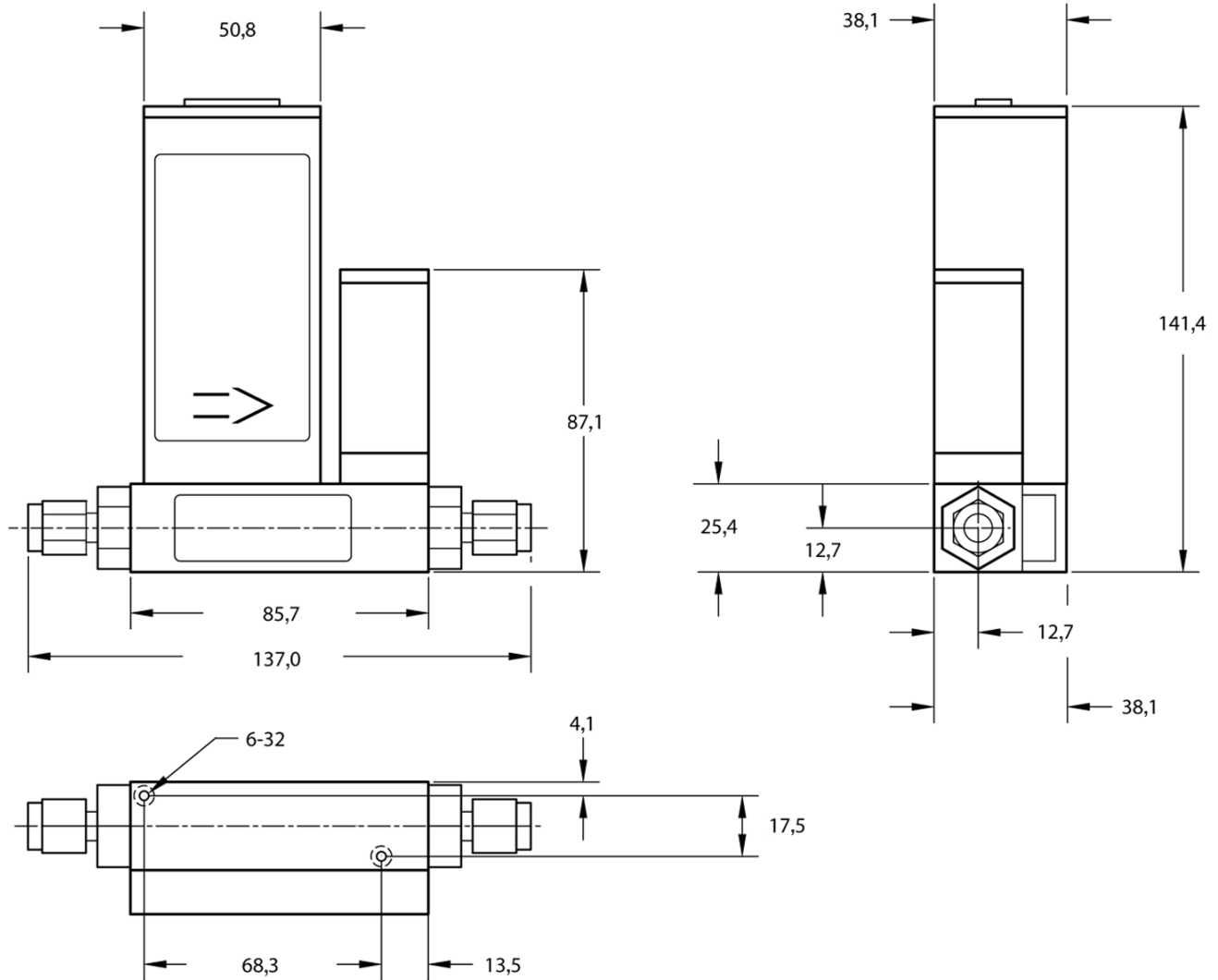
AFC 26	
CODE	EINHEITEN [Stickst.]
-01	0 bis 10 mL/min
-02	0 bis 20 mL/min
-03	0 bis 50 mL/min
-04	0 bis 100 mL/min
-05	0 bis 200 mL/min
-06	0 bis 500 mL/min
-07	0 bis 1 L/min
-08	0 bis 2 L/min
-09	0 bis 5 L/min
-10	0 bis 10 L/min
AFC36	
-11	0 bis 15 L/min
-30	0 bis 20 L/min
-31	0 bis 30 L/min
-32	0 bis 40 L/min
-33	0 bis 50 L/min
AFC46	
-40	0 bis 60 L/min
-41	0 bis 80 L/min
-42	0 bis 100 L/min

**TABELLE 41 - MAXIMALER DRUCKABFALL**

DURCHFLUSSRATE [Nl/min]	AFC BAUREIHE
	[bars]
bis zu 10	0,072
bis zu 15	0,26
bis zu 20	0,136
bis zu 30	0,238
bis zu 40	0,374
bis zu 50	0,544
bis zu 100	1,302

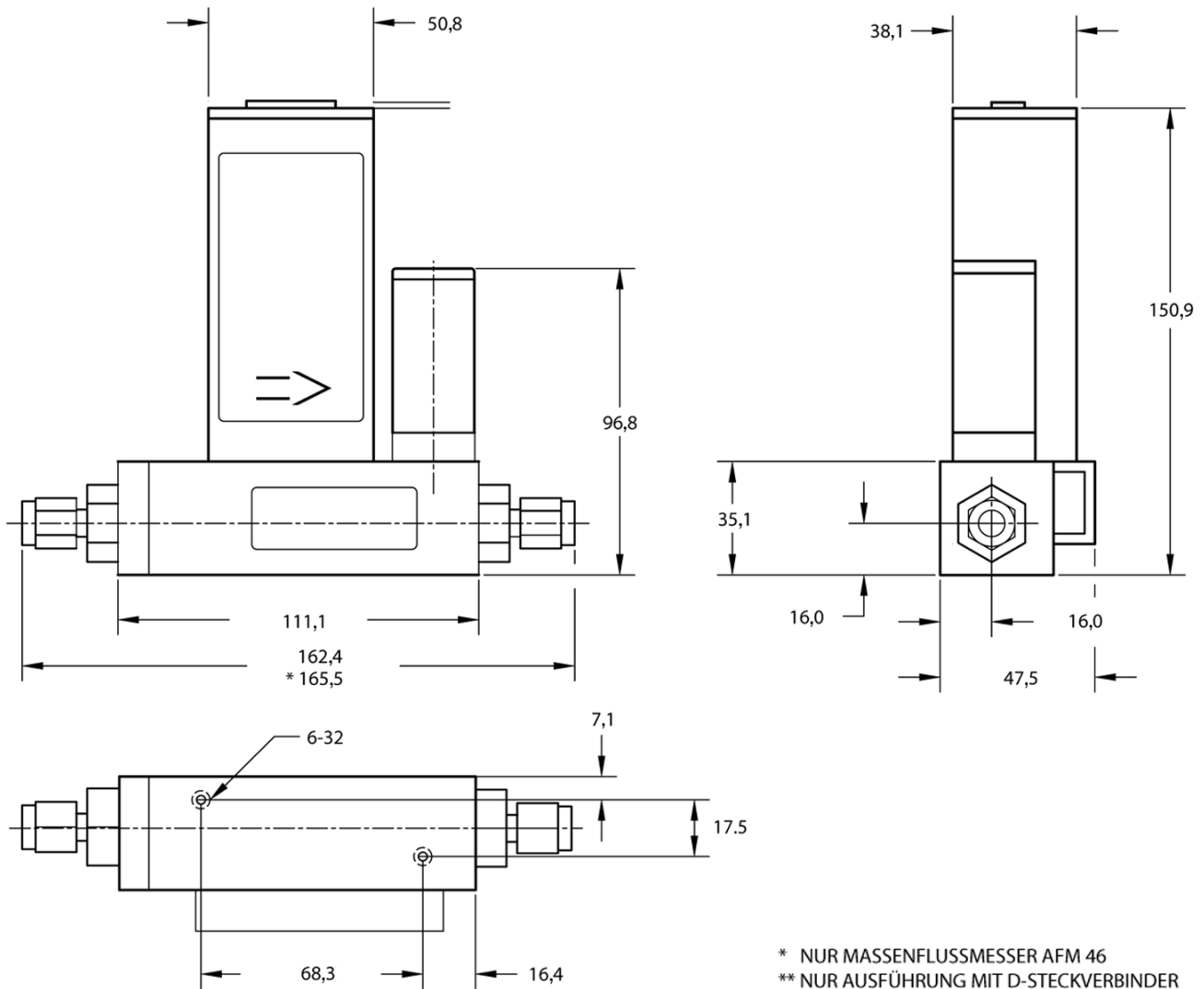


Abmessungen\* Massenflussregler AFC 26



ANMERKUNG: Das Unternehmen behält sich das Recht vor, alle Abmessungen ohne vorherige Ankündigung zu ändern. Bestätigte Abmessungen können bei Aalborg® Instruments and Controls angefordert werden.

### Abmessungen\* Massenflussregler AFC 36/46



ANMERKUNG: Das Unternehmen behält sich das Recht vor, alle Abmessungen ohne vorherige Ankündigung zu ändern. Bestätigte Abmessungen können bei Aalborg® Instruments and Controls angefordert werden.

MODELL	
AFC	
BAUREIHE	MAXIMALER DURCHFLUSS (N <sub>2</sub> )
26	15 L/MIN
36	50 L/MIN
46	100 L/MIN
MATERIAL	
S	EDELSTAHL

DICHTUNGEN	
V	VITON®
B	BUNA
E	EPR
T	PTFE / KALREZ®

FITTINGS	MODELL
A ROHRVERSCHRAUBUNG 1/4"	AFC 26, 36
B ROHRVERSCHRAUBUNG 1/8"	AFC 26, 36
C VCR®	AFC 26, 36
D ROHRVERSCHRAUBUNG 3/8"	AFC 26, 36, 46
H ROHRVERSCHRAUBUNG 6mm	AFC 26, 36

ANZEIGE	
N	KEINE ANZEIGE

STROMVERSORGUNG	
5	±15 V DC

EINGANGS-/AUSGANGSSIGNAL	
C	0-5V DC / 0-5V DC
D	0-5V DC / 4-20mA

DIGITALE SCHNITTSTELLE	
0	KEINE

AFC 36 S — V A N 5 — C 0 \*n.a. = \*entfällt

**BEISPIEL: AFC 36S-VAN5-A0 50 L/min [N<sub>2</sub>] 20 psig**

**BEI BESTELLUNG BITTE ANGEBEN: DURCHFLUSSBEREICH, GAS und DRUCK.**

AFC 36 aus Edelstahl, Viton®-Dichtungen, Rohrverschraubungen 1/4", keine Anzeige, +15 V Gleichstrom, 0-5 V Gleichstrom  
Eingangs-/Ausgangssignal, keine digitale Schnittstelle.