



Gasmischer mit CV™ -Ventil
zum Mischen von zwei Gasen

Konstruktionsmerkmale

- ✓ Durch Mischen von zwei oder drei Gasen unter Einsatz von Gasmischern entfallen.
 - ✓ DIE BESTELLUNG BESTIMMTER GASGEMISCHTE
 - ✓ DIE VERSCHMUTZUNG DURCH WIEDERVERWENDBARE GASFLASCHEN.
 - ✓ EVENTUELL UNGENAUE GEMISCHTE VOM GASLIEFERANTEN
- ✓ Rippengeführte oder geriffelte Messrohre erleichtern stabile und genaue Ablesungen.
- ✓ OPTIGRAD™-Skalen zur Minimierung von Parallaxenverschiebung und Ermüdung der Augen.
- ✓ Austauschbarkeit von Durchflussrohren und Schwimmern.
- ✓ Einfache Schalttafelmontage.

Dieser Gasmischer Modell G zum homogenen Mischen von zwei oder drei Gasen in praktisch unbegrenzten Konzentrationsverhältnissen direkt am Endverbrauchsort ist im Hinblick auf Einfachheit und Wirtschaftlichkeit unübertroffen.

Gasmischer amortisieren sich selbst, da hierdurch die Notwendigkeit zum Kauf teurer Gasgemische nach Kundenspezifikation entfällt.

Sie bieten Flexibilität und Wirtschaftlichkeit beim Einsatz von Gasgemischflaschen und "eingebundenen" Versorgungsleitungen.

**Ein weiterer Vorteil bei
Laboruntersuchungen ist die Freiheit,
im Verlauf eines Versuchs die
Konzentrationen reproduzierbar zu
erhöhen oder zu verringern.**

Druckänderungen im nachgeschalteten Teil haben keinen Einfluss auf die Durchflussrate, solange sich die Gegendrücke nicht dem Eingangsdruck nähern oder diesen übertreffen. Eingangsdrücke von bis zu 1379 kPa (abs) (13,8 bars) sind möglich; häufig wird von Kundenseite jedoch festgestellt, dass 50 psig (3,45 bars) ein zweckmäßiger Wert sind, mit dem sich arbeiten lässt.

EINBAUVENTILE

Messgeräte sind mit eingebauten Nadelventilen (CV™), Präzisionsmessventilen (MFV™) mit “nichtsteigenden Spindeln”, oder ohne Ventile lieferbar.

Die höheren Kosten von MFV™-Ventilen sind da gerechtfertigt, wo eine hochempfindliche Regelung und Auflösung insbesondere in Verbindung mit Messrohren für sehr niedrige Durchflussraten wünschenswert sind.

Durchflussrohre

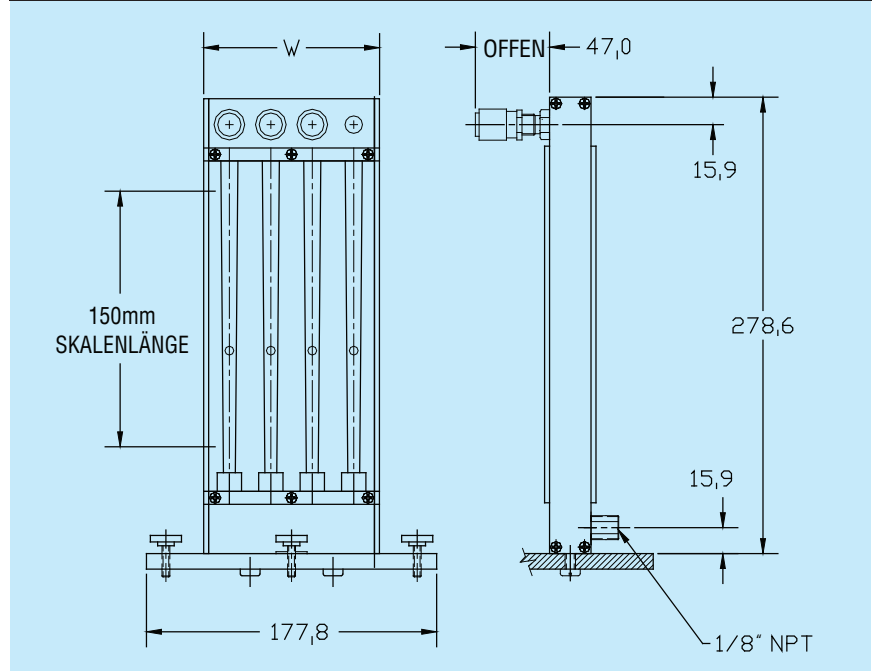
- ✓ Präzisionsrohre aus dickwandigem, stoßfestem Borsilikatglas.
- ✓ Bohrungen gleichmäßig verjüngt oder mit innenliegenden “Rippenführungen” oder Riffelungen.
- ✓ Halterung der Schwimmer durch TFE-Stopfen.
- ✓ Selbstreinigend.
- ✓ Geringe Druckgefälle unabhängig von Änderungen der Durchflussrate.

ABMESSUNGEN FÜR MESSGERÄTE MODELL G

	BREITE (W)	
SKALENLÄNGE	ZWEIKANAL	DREIKANAL
150mm	8,23	10,8

Stativfußplatten aus Acryl sind zur freistehenden Anordnung der Geräte wahlweise lieferbar

ABMESSUNGEN



ANMERKUNG: Das Unternehmen behält sich das Recht vor, alle Abmessungen ohne vorherige Ankündigung zu ändern. Bestätigte Abmessungen können bei Aalborg® Instruments and Controls angefordert werden.

TECHNISCHE DATEN STANDARDGASGEMISCH

GENAUIGKEIT, DURCHFLUSSROHR ±2% FS (Millimeterskalen) ausgenommen 042 und 032 öhren, ±5% FS, skalenbereich 10 - %. Entsprechend ISA RP. 16-1.2.3. Spezifikation 2-S-10.

WIEDERHOLGENAUIGKEIT, GASGEMISCHDURCHFLUSSROHR +0,25%. Typische Kalibrierungskurven für Luft bei 50 psig/ 3,5 bars stehen für Glasschwimmer zur Verfügung. Zwecks Kalibrierungsdaten für ungefährliche Gase und Daten zu speziellen Einzelkalibrierungen sollte beim Unternehmen rückgefragt werden.

MAXIMALER BETRIEBSDRUCK 1379 kPa (abs)/13,8 bars.

MAXIMALE BETRIEBSTEMPERATUR 121 °C /250 °F.

**VERWENDETE MATERIALIEN

DURCHFLUSSROHRE Dickwandiges Borsilikatglas.

BEFESTIGUNGSFITTINGS IN KONTAKT MIT GASEN

- a) Aluminium, schwarz eloxiert.
- b) SS 316.

SEITENTEILE Aluminium, schwarz eloxiert.

FRONTABDECKUNG Durchsichtiges Polykarbonat.

MONTAGEPLATTE 3,2 mm dick aus weißem Acryl.

O-RINGE UND DICHTUNG O-Ringe aus Buna-N® bei Aluminiummodell.
O-Ringe aus Viton-A® bei Messgeräten aus rostfreiem Stahl.

WAHLWEISE Viton®, PTFE/Kalrez®.

ANSCHLÜSSE Ein- und Ausgangsanschlüsse mit NPT-Innengewinde 1/8\".

**Die Auswahl der Konstruktionsmaterialien ist die Verantwortung vom Kunden. Das Unternehmen übernimmt keinerlei Haftung.

Bestellinformationen siehe Seite 38.

Für Durchflussmengen siehe Tabelle 10, Seite 64.

Online konfigurieren und bestellen: [Modell G Gegendruckkompensierte Gasmischer](#)

G	MESSGERÄTE MODELL G	
CODE	ANZAHL DER ROHRE	
2	ZWEIKANALMESSGERÄT (ZWEI ROHRE UND EIN MISCHROHR)	
3	DREIKANALMESSGERÄT (DREI ROHRE UND EIN MISCHROHR)	
CODE	GRÖSSE	
1	150 mm	
CODE	MATERIAL	
A	ALUMINIUM	
S	ROSTFREIER STAHL	
CODE	VENTIL	
5	MFV (PRÄZISIONSVENTIL), AUSGANGSSEITIG	
6	CV-AUSGANG (STANDARDPATRONE)	
CODE	DICHTUNGEN	
V	VITON® STANDARD BEI MESSGERÄTEN AUS ROSTFREIEM STAHL	
B	BUNA® STANDARD BEI MESSING UND ALUMINIUM	
E	EPR-KAUTSCHUK	
T	PTFE	
CODE	FITTINGS	
A	FNPT-GEWINDE 1/8"	
B	FNPT-GEWINDE 1/4"	
C	SCHLAUCHNIPPEL 1/8"	
D	SCHLAUCHNIPPEL 1/4"	
E	LÖTLOSE ROHRVERSCHRAUBUNG 1/8"	
F	LÖTLOSE ROHRVERSCHRAUBUNG 1/4"	
H	VCR-FITTINGS	
CODE	VERTEILER	
0	KEINE	

G	2	1	A	6	—	B	A	0	—	*ROHR
----------	----------	----------	----------	----------	---	----------	----------	----------	---	--------------

BEISPIEL: G21A6-BA0

Messgeräte Modell G, Zweikanalmessgerät, 150 mm, Aluminium, CV-Ausgang (Standardpatrone), Buna®, FNPT-Gewinde 1/8", Keine Verteiler.

Zubehör, optional

TPG-Stativfußplatte für Zweikanalgasmischer.
TPH-Stativfußplatte für Dreikanalgasmischer.

*Rohr-Auswahl:

Millimeter rohre: Tabellen 10.