

Die vollständig aus PTFE, PFA und PCTFE hergestellten Strömungsmesser Modell F eignen sich ausgezeichnet für Anwendungen, bei denen ein hoher Reinheitsgrad gefordert ist, oder zum Einsatz bei korrosiven Flüssigkeiten.

Die Geräte sind mit einem Standardventil zur Überwachung und Regelung des Durchflusses oder ohne Ventil zur einfachen Durchflussüberwachung lieferbar.

Durchflussmesser werden einzeln auf einem Massenspektrometer-Lecksuchgerät mit einer zertifizierten Leck-sicherheit von 1×10^{-7} Ncm³ Helium oder besser geprüft.

Konstruktionsmerkmale

- ✓ Chemisch inerte benetzte Teile.
- ✓ Abnehmbare Schutzabdeckung.
- ✓ Einzeln auf Dichtigkeit geprüft

TECHNISCHE DATEN

SKALEN	Direktablas-Skalen Für Flüssigkeiten mit 1,0 r.D.
GENAUIGKEIT	±5% FS.
MAX. BETRIEBSTEMPERATUR	121 °C /250 °F.
MAX. BETRIEBSDRUCK	690 kPa (abs) /6,89 bars.
LECKSICHERHEIT	Mit einer Lecksicherheit von 1×10^{-7} Ncm ³ He-lium einzeln auf Dichtigkeit geprüft und zertifiziert.

VERWENDETE MATERIALIEN

ROHRABDECKUNGEN	Polykarbonat.
DURCHFLUSSROHRE	PFA.
SCHWIMMER	PTFE.
BENETZTE TEILE	PTFE-Endfittings. PCTFE-Führungsstangen.

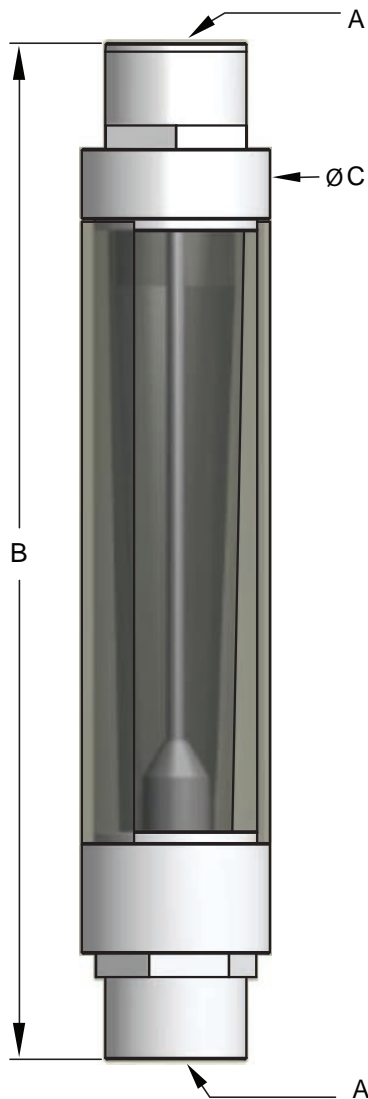


**F MODELL-IN-LINE PTFE-STRÖMUNGSMESSER
ABMESSUNGEN OHNE VENTIL- OPTION**

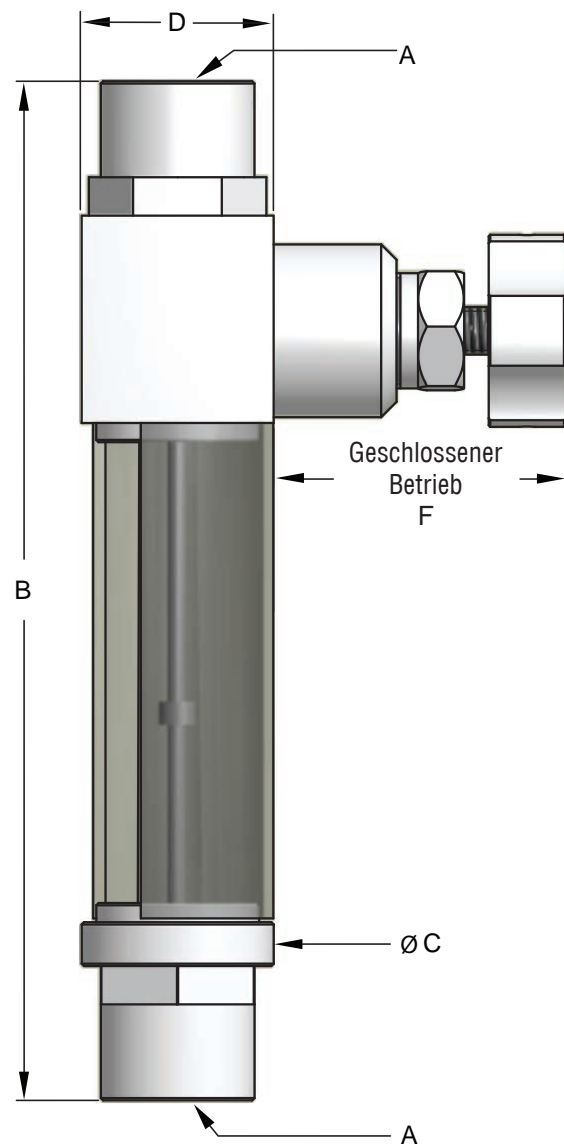
	A	B	C
F3C	1/4 FNPT	140,2 mm (5,52")	31,8 mm (1,25")
F3D	3/8 FNPT	140,2 mm (5,52")	31,8 mm (1,25")
F3E	1/2 FNPT	274,6 mm (10,81")	50,8 mm (2,00")
F3F	3/4 FNPT	274,6 mm (10,81")	50,8 mm (2,00")

**F-MODELL IN-LINE PTFE- STRÖMUNGSMESSER
ABMESSUNGEN MIT VENTIL-OPTION**

	A	B	C	D	E
F6C	1/4 FNPT	168,9 mm (6,65")	31,8 mm (1,25")	31,8 mm (1,25")	80,5 mm (3,17")
F6D	3/8 FNPT	168,9 mm (6,65")	31,8 mm (1,25")	31,8 mm (1,25")	80,5 mm (3,17")
F6E	1/2 FNPT	313,7 mm (12,35")	50,8 mm (2,00")	50,8 mm (2,00")	98,5 mm (3,88")
F6F	3/4 FNPT	313,7 mm (12,35")	50,8 mm (2,00")	50,8 mm (2,00")	98,5 mm (3,88")



**In-Line PTFE- Strömungsmesser
Ohne Ventil-Option**



**In-Line PTFE- Strömungsmesser
Mit Ventil-Option**

ANMERKUNG: Das Unternehmen behält sich das Recht vor, alle Abmessungen ohne vorherige Ankündigung zu ändern. Bestätigte Abmessungen können bei Aalborg® Instruments and Controls angefordert werden.



Online konfigurieren und bestellen: [Modell F PTFE Inline Stromungsmesser](#)

F-MODELL-NIEDRIGDURCHFLUSS-MESSER				
MODELLNUMMER		ANSCHLUSS	MAX. DURCHFLUSS	
EINGEBAUTES VENTIL	OHNE VENTIL		[mL/min] WASSER	[gph] WASSER
F6C-F01-01-TF	F3C-F01-01-TF	1/4" FNPT	125	2,0
F6C-F02-01-TF	F3C-F02-01-TF	1/4" FNPT	250	4,0
F6C-F03-01-TF	F3C-F03-01-TF	1/4" FNPT	400	6,5
F6C-F04-01-TF	F3C-F04-01-TF	1/4" FNPT	500	8,0
MODELLNUMMER		ANSCHLUSS	MAX. DURCHFLUSS	
EINGEBAUTES VENTIL	OHNE VENTIL		[Lpm] WASSER	[gph] WASSER
F6C-F05-01-TF	F3C-F05-01-TF	1/4" FNPT	1,0	16,0
F6D-F06-01-TF	F3D-F06-01-TF	3/8" FNPT	2,0	30,0
F6D-F07-01-TF	F3D-F07-01-TF	3/8" FNPT	2,5	40,0
F6D-F08-01-TF	F3D-F08-01-TF	3/8" FNPT	3,0	50,0
F6D-F09-01-TF	F3D-F09-01-TF	3/8" FNPT	5,0	80,0
F-MODELL-HOCHDURCHFLUSS-MESSER				
MODELLNUMMER		ANSCHLUSS	MAX. DURCHFLUSS	
EINGEBAUTES VENTIL	OHNE VENTIL		[L/min] WASSER	[gpm] WASSER
F6E-F10-01-TF	F3E-F10-01-TF	1/2" FNPT	13	3,5
F6E-F11-01-TF	F3E-F11-01-TF	1/2" FNPT	20	5,2
F6F-F12-01-TF	F3F-F12-01-TF	3/4" FNPT	30	8,0
F6F-F13-01-TF	F3F-F13-01-TF	3/4" FNPT	40	10,5
F6F-F14-01-TF	F3F-F14-01-TF	3/4" FNPT	45	12,0